



## 트리트먼트기기 종합카탈로그

### FILTER REGULATOR SERIES 필터 · 레귤레이터 시리즈 INDEX

PAFR100	사양 및 주문형식	888
	유량특성 및 치수도	888
PAFR200	사양 및 주문형식	889
	유량특성 및 치수도	889
PAFR300	사양 및 주문형식	890
	유량특성 및 치수도	890
PAFR300L (롱 바디 사양)	사양 및 주문형식	891
	유량특성 및 치수도	891
PAFR400	사양 및 주문형식	892
PAFR500	사양 및 주문형식	893
	유량특성 및 치수도	893
PAFR401 (고압 사양)	사양 및 주문형식	894
	치수도	894
PAFR302	사양 및 주문형식	895
	치수도	895
PAFR402	사양 및 주문형식	896
	치수도	896
PAFR403	사양 및 주문형식	897
	치수도	897
PAFR310 (본체 스테인리스 사양)	사양 및 주문형식	898
	치수도	898
PAFR410 (본체 스테인리스 사양)	사양 및 주문형식	899
	치수도	899

정밀 진공용  
인라인 필터

중공압 필터

파이브 드라이

드라이 유닛

에어필터

미스트 필터

마이크로  
미스트 필터

레귤레이터

필터-  
레귤레이터

콤비네이션  
유닛 시리즈

대형 F.R.L  
콤비네이션

필터-  
레귤레이터

에어 필터

레귤레이터

정밀  
레귤레이터

루브리케이터

스프링  
브레이크 밸브

드래인 유닛

필터레귤레이터  
HPU

필터레귤레이터  
HPO

필터레귤레이터  
HPE

필터레귤레이터  
HPK

필터레귤레이터  
HPM

필터레귤레이터  
HPC

필터레귤레이터  
SP

필터레귤레이터  
SC

에어 플로팅  
유닛

흡착 필터이트  
유닛

부록(後)

찾아보기

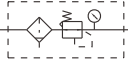
**주의** 사용하기 전에 부록(前)-P.80의 「안전상의 주의」를 반드시 읽어 주십시오.

# 필터 · 레귤레이터 시리즈

## PAFR200

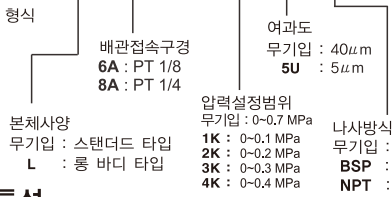
● 배관접속구경 PT1/8, PT1/4 사이즈의 필터 · 레귤레이터입니다.

### 표시기호

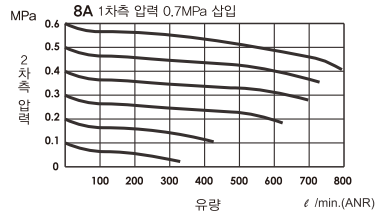
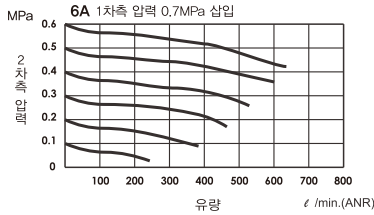


### 주문형식

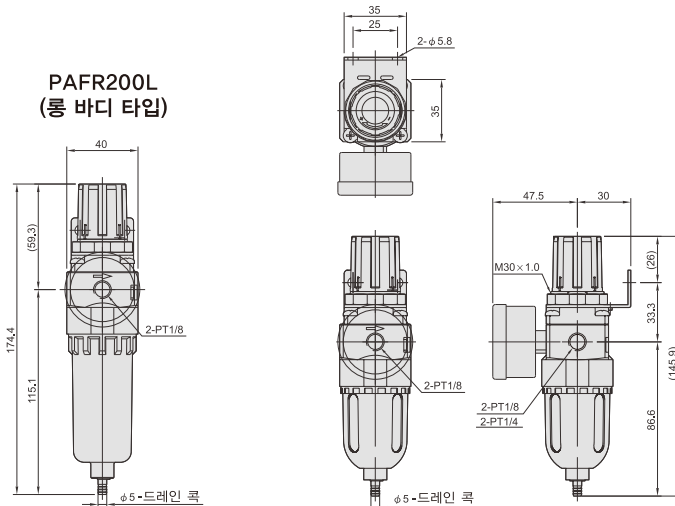
**PAFR200L - 6A - 1K - [ ] - BSP**



### 유량특성



### 치수도(mm)



### 사양

항목	형식	PAFR200	
		6A	8A
배관접속구경		PT 1/8	PT 1/4
사용유체		압축공기	
사용압력범위	MPa	0~0.99	
보증 내압력	MPa	1.5	
유효단면적	mm <sup>2</sup>	7	13
압력설정범위	MPa	0.05~0.85	
사용온도범위	℃	-5~+60 (不凍)	
여과도	$\mu$ m	기본사양 : 40	선택사양 : 5
기본 장착품		압력케이지(PG-40), 마운트 브래킷	
중량	g	257, 226 (PAFR200L)	

정밀 진공용  
인라인 필터

중공형 필터

퍼버드라이

드라이 유닛

에어필터

미스트 필터

마이크로  
미스트 필터

레귤레이터

필터-  
레귤레이터

콤비네이션  
유닛 시리즈

대형 F.R.L  
콤비네이션

필터-  
레귤레이터

에어 필터

레귤레이터

정밀  
레귤레이터

루브리카이더

신트  
비드레일용

드레인 유닛

필터레귤레이터  
HPU

필터레귤레이터  
HPO

필터레귤레이터  
HPE

필터레귤레이터  
HPK

필터레귤레이터  
HPM

필터레귤레이터  
HPC

필터레귤레이터  
SP

필터레귤레이터  
SC

에어 플로팅  
유닛

황청 필터트  
유닛

부록(後)

찾아보기